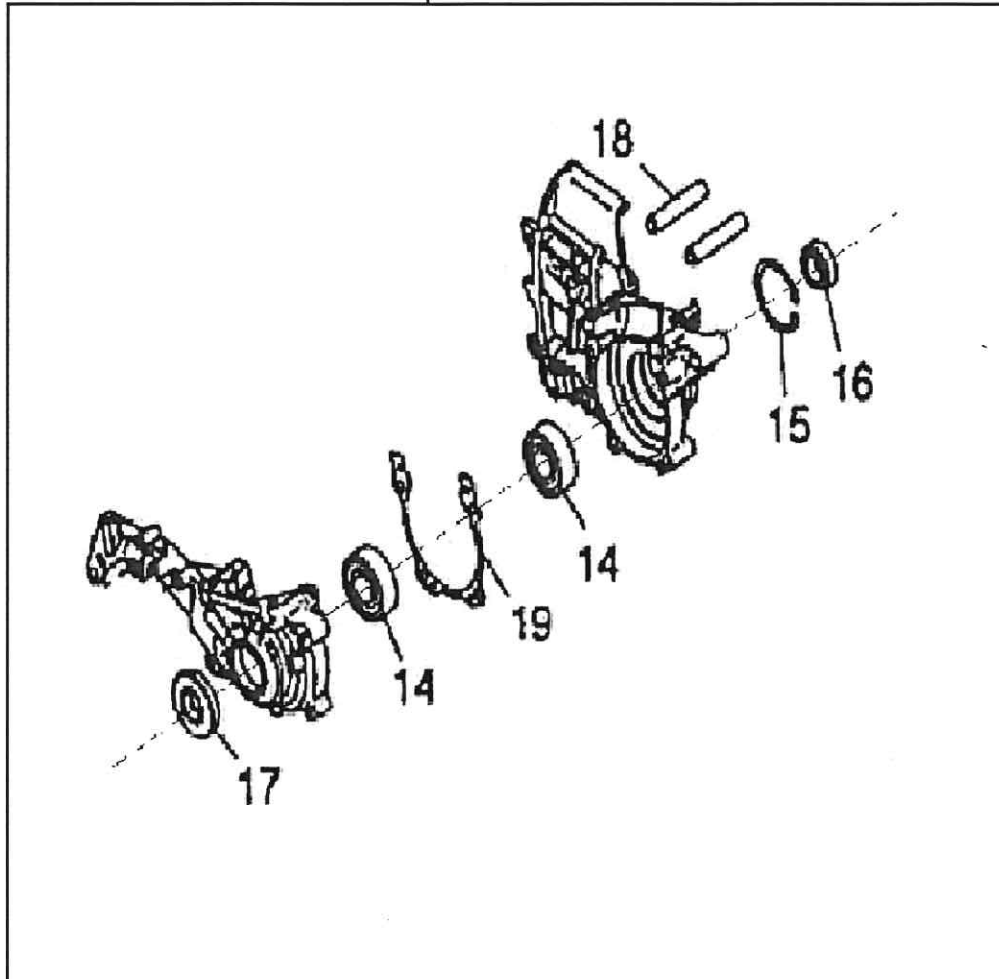

 DYNAMIC DRIVE EQUIPMENT		DDE CS3816 (apr. CS3816)
Technical department	Assembly drawing	
Engineer, chief designer	John Emerson Jr.	
DYNAMIC DRIVE EQUIPMENT, USA		Page 1

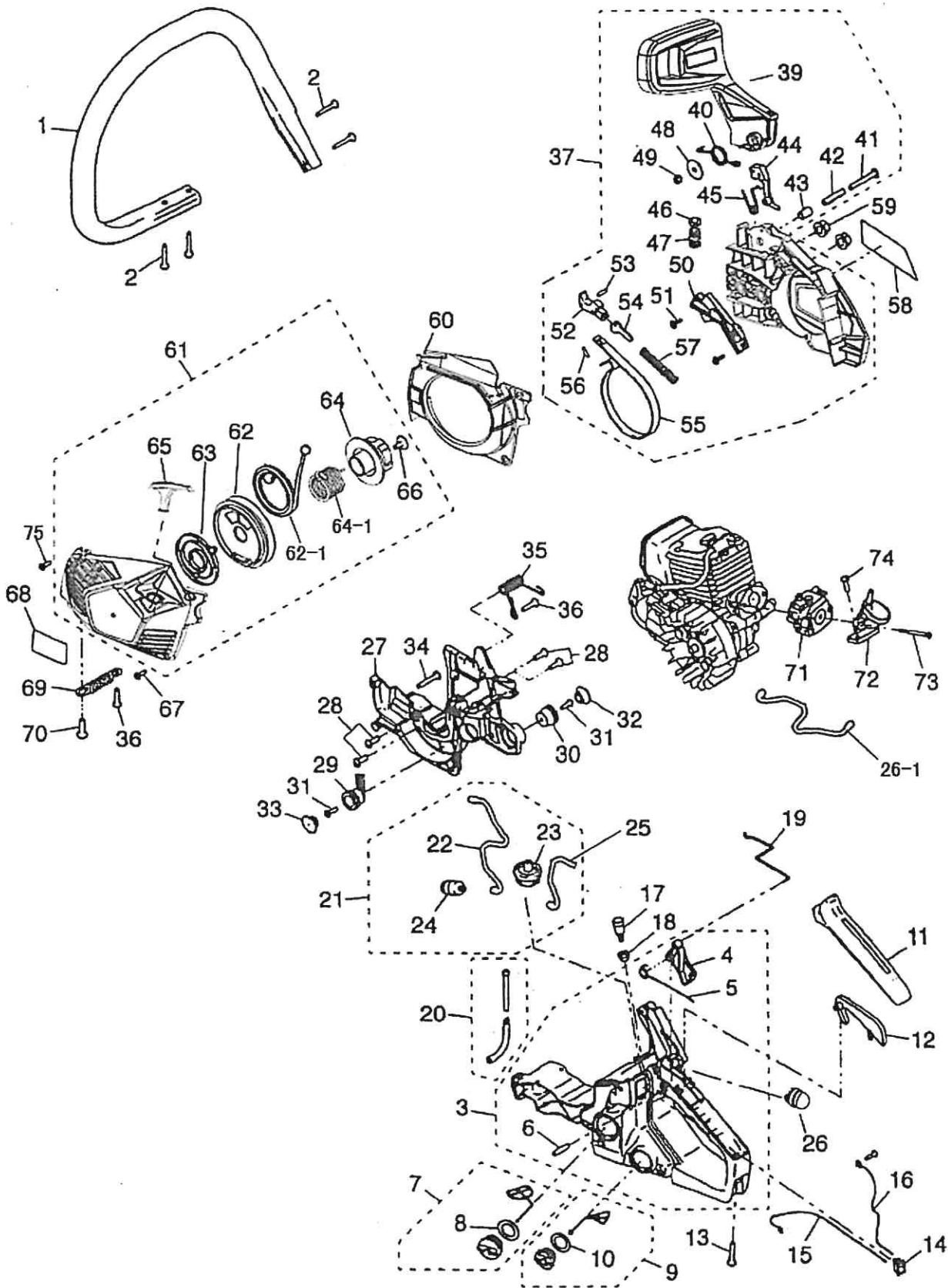
13




 DYNAMIC DRIVE EQUIPMENT		DDE CS3816 (apt. CS3816)
Technical department	Assembly drawing	
Engineer, chief designer	John Emerson Jr.	
DYNAMIC DRIVE EQUIPMENT, USA		Page 2

Спецификация 1			
н о м е р	а р т и к у л	н а и м е н о в а н и е	к о л - в о
1	381601001	Цилиндр	1
2	381601002	Теплоизолятор	1
3	381601003	Прокладка теплоизолятора	1
4	381601004	Прокладка карбюратора	1
5	381601005	Прокладка цилиндра	1
6	381601006	Винт крепления цилиндра	4
7	381601007	Глушитель	1
8	381601008	Шпонка	1
9	381601009	Прокладка глушителя	1
10	381601010	Болт крепления глушителя	2
11	381601011	Гайка крепления глушителя	2
12	381601012	Винт глушителя	1
13	381601013	Картер в сборе (включает п.14-19)	1
14	381601014	Подшипник коленвала	2
15	381601015	Кольцо стопорное	1
16	381601016	Сальник коленвала	1
17	381601017	Сальник коленвала	1
18	381601018	Шпилька	2
19	381601019	Прокладка картера	1
20	381601020	Винт	4
21	381601021	Шланг маслоподачи	1
22	381601022	Ловитель цепи	1
23	381601023	Винт	1
24	381601024	Натяжитель цепи	1
25	381601025	Винт натяжителя цепи	1
26	381601026	Щиток шины	1
27	381601027	Винт	1
28	381601028	Поршень	1
29	381601029	Кольцо поршневое	2
30	381601030	Палец поршня	1
31	381601031	Кольцо стопорное пальца	2
32	381601032	Подшипник игольчатый пальца	1
33	381601033	Шайба подшипника пальца	2
34	381601034	Коленвал	1
35	381601035	Дефлектор в сборе (включает п.36,37,39)	1
36	381601036	Заслонка зима-лето	1
37	381601037	Дэмфер	1
38	381601038	Винт	4
39	381601039	Наклейка	1
40	381601040	Рычаг воздушной заслонки	1

41	381601041	Уплотнение рычага воздушной заслонки	1
42	381601042	Направляющая винтов	1
43	381601043	Крышка	1
44	381601044	Фильтр воздушный	1
45	381601045	Крышка воздушного фильтра в сборе (включает п.46)	1
46	381601046	Гайка барашек крышки в/ф	1
47	381601047	Шланг маслозаборный	1
48	381601048	Фильтр масла	1
49	381601049	Барабан звездочка 325-7Т	1
50	381601050	Подшипник игольчатый барабана звездочки	1
51	381601051	Сцепление в сборе (включает п.52,53,54,55)	1
52	381601052	Шайба сцепления	1
53	381601053	Грузики сцепления	1
54	381601054	Пружина сцепления	1
55	381601055	Крестовина сцепления	
56	381601056	Маслонасос в сборе (включает п.58)	1
57	381601057	Маслонасос	1
58	381601058	Червяк маслонасоса	1
59	381601059	Крышка маслонасоса	1
60	381601060	Винт	2
61	381601061	Шайба	1
62	381601062	Уплотнение	1
63	381601063	Маховик в сборе	1
64	381601064	Гайка маховика	1
65	381601065	Магнето (включает п.66,67,70,71)	1
66	381601066	Провод высоковольтный	1
67	381601067	Уплотнение	1
68	381601068	Винт	2
69	381601069	Свеча зажигания	1
70	381601070	Колпачек свечной	1
71	381601071	Пружина колпачка свечного	1
72	381601072	Шорт блок	1



 DYNAMIC DRIVE EQUIPMENT		DDE CS3816 (apt. CS3816)
Technical department		Assembly drawing
Engineer, chief designer		John Emerson Jr.
DYNAMIC DRIVE EQUIPMENT, USA		Page 5

Спецификация 2			
н о м е р	а р т и к у л	н а и м е н о в а н и е	к о л - в о
1	381602001	Ручка верхняя дуга	1
2	381602002	Винт	4
3	381602003	Ручка задняя бак в сборе (включает п.4-6)	1
4	381602004	Курок газа	1
5	381602005	Пружина курка газа	1
6	381602006	Штифт	1
7	381602007	Пробка маслобака в сборе (включает п.8)	1
8	381602008	Кольцо уплотнительное пробки маслобака	1
9	381602009	Пробка бензобака в сборе (включает п.10)	1
10	381602010	Кольцо уплотнительное пробки бензобака	1
11	381602011	Накладка	1
12	381602012	Рычаг блокировки газа	1
13	381602013	Винт	1
14	381602014	Выключатель зажигания	1
15	381602015	Провод	1
16	381602016	Провод	1
17	381602017	Клапан сапун бензобака	1
18	381602018	Уплотнение сапуна	1
19	381602019	Тяга газа	1
20	381602020	Шланг сапун маслобака (1
21	381602021	Шланг топливный в сборе (включает п.22-25)	1
22	381602022	Шланг топливный в сборе	1
23	381602023	Уплотнение шланга	1
24	381602024	Фильтр топливный	1
25	381602025	Шланг топливный обратный	1
26	381602026	Праймер	1
26-1	381602126	Шланг топливнй	1
27	381602027	Кожух картера	1
28	381602028	Винт	4

29	381602029	Амортизатор длинный	1
30	381602030	Амортизатор короткий	1
31	381602031	Винт	2
32	381602032	Заглушка короткого амортизатора	1
33	381602033	Заглушка длинного амортизатора	1
34	381602034	Винт	1
35	381602035	Амортизатор пружина	1
36	381602036	Винт	2
37	381602037	Тормоз цепи в сборе (включает п.38-56)	1
38	381602038	Крышка шины	1
39	381602039	Ручка тормоза	1
40	381602040	Пружина	1
41	381602041	Винт	1
42	381602042	Втулка	1
43	381602043	Втулка	1
44	381602044	Рычаг	1
45	381602045	Пружина	1
46	381602046	Крышка	1
47	381602047	Пружина	1
48	381602048	Шайба	1
49	381602049	Гайка	1
50	381602050	Крышка	1
51	381602051	Винт	2
52	381602052	Рычаг	1
53	381602053	Штифт	1
54	381602054	Тяга	1
55	381602055	Лента тормоза	1
56	381602056	Штифт	1
57	381602057	Пружина тормоза	1
58	381602058	Наклейка	1
59	381602059	Гайка шины	2
60	381602060	Кожух крыльчатки	1
61	381602061	Стартер в сборе (включает п.62-66)	1
62	381602062	Барaban стартера	1
62-1	381602162	Шнур старетра	1
63	381602063	Пружина стартера	1
64	381602064	Барaban стартера храповик	1

64-1	381602164	Пружина храповика барабана стартера	1
65	381602065	Ручка стартера	1
66	381602066	Винт	1
67	381602067	Винт	2
68	381602068	наклейка	1
69	381602069	Амортизатор	1
70	381602070	Винт	1
71	381602071	Карбюратор	1
72	381602072	Стойка воздушного фильтра	1
73	381602073	Винт крепления карбюратора	1
74	381602074	Винт	1
75	381602075	Винт	1