

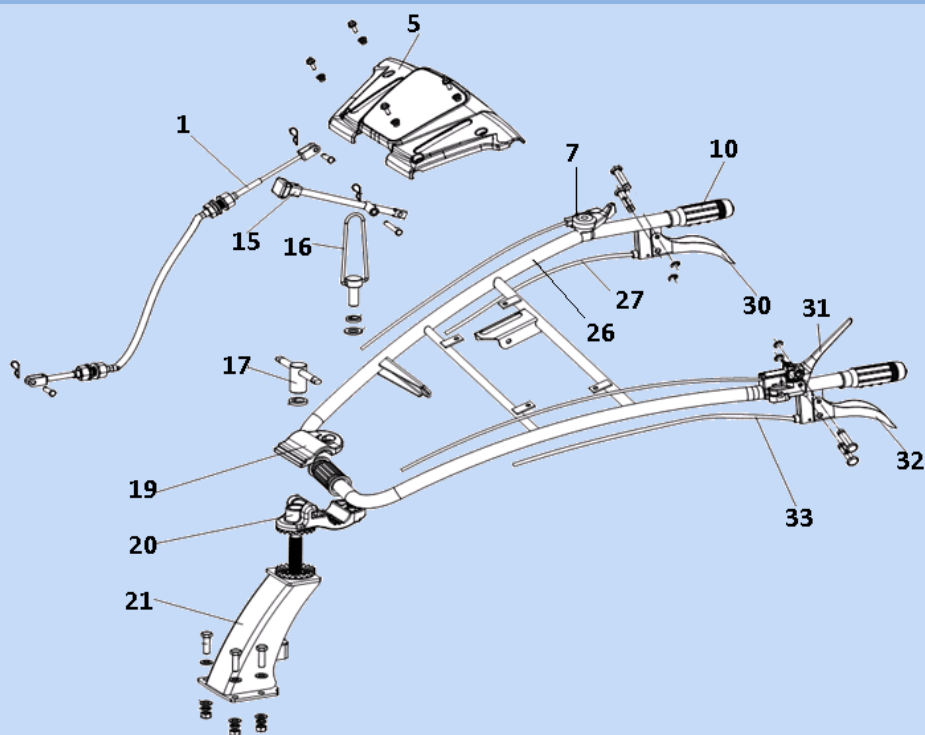
КЕНТАВР



МОТОБЛОК DDE АРТ. 791-813

с 2020 г

РУЛЬ



№	Артикул	Наименование	кол.	№	Артикул	Наименование	кол.
1	791-813-001	Трос сцепления	1	20	791-813-020	Пластина крепления руля нижняя	1
5	791-813-005	Панель	1	21	791-813-021	Стойка руля	1
7	791-813-007	Трос газа с рычагом	1	26	791-813-026	Руль	1
10	791-813-010	Рукоятка	2	27	791-813-027	Трос заднего хода	1
15	791-813-015	Рычаг переключения	1	30	791-813-030	Рычаг	1
16	791-813-016	Зажим	1	31	791-813-031	Аварийный выключатель двигателя	1
17	791-813-017	Зажим	1	32	791-806-072	Рычаг	1
19	791-813-019	Пластина крепления руля верхняя	1	33	791-813-033	Трос сцепления	1

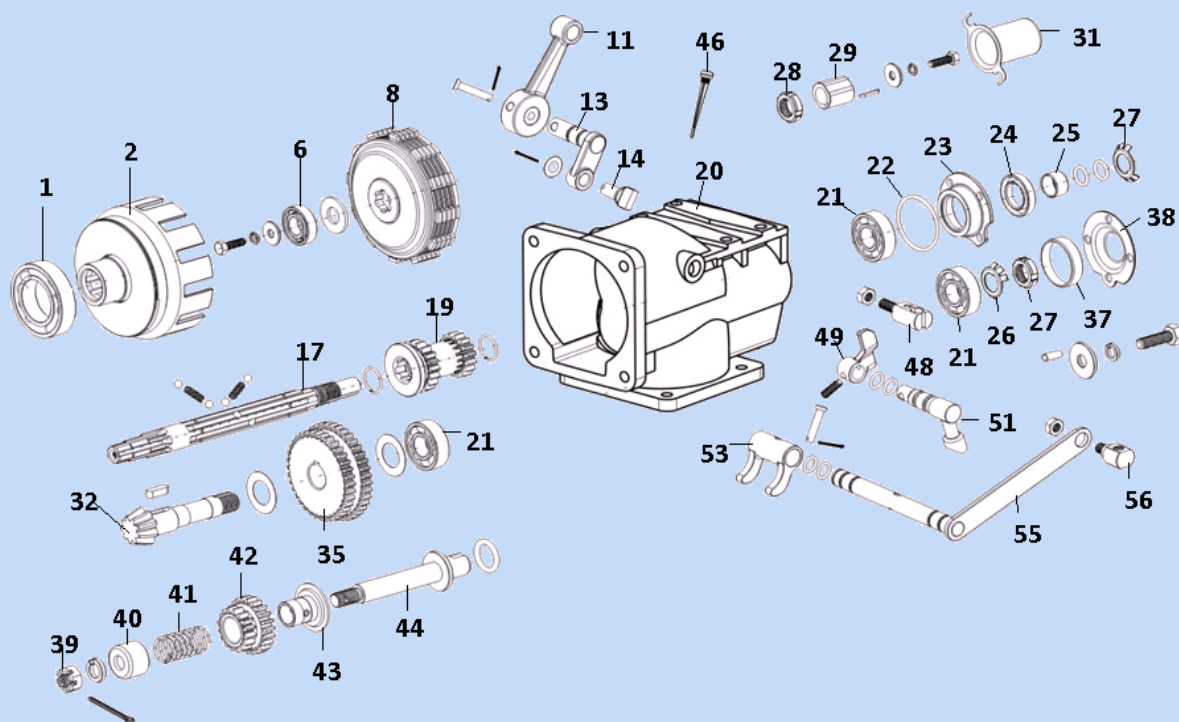
МОТОБЛОК DDE

КЕНТАВР



МОТОБЛОК DDE АРТ. 791-813

КПП



№	Артикул	Наименование	кол.	№	Артикул	Наименование	кол.
1	791-813-034	ПОДШИПНИК	1	19	791-813-052	ШЕСТЕРНЯ	1
2	791-813-035	КОРПУС СЦЕПЛЕНИЯ	1	32	791-813-065	ВАЛ С ШЕСТЕРНЕЙ	1
8	791-813-041	ДИСК СЦЕПЛЕНИЯ	1	35	791-813-068	ШЕСТЕРНЯ	1
11	791-813-044	РЫЧАГ	1	42	791-813-075	ШЕСТЕРНЯ	1
17	791-813-050	ВАЛ	1	*	791-813-140-1	КОРОВКА ПЕРЕДАЧ В СВОРЕ	1

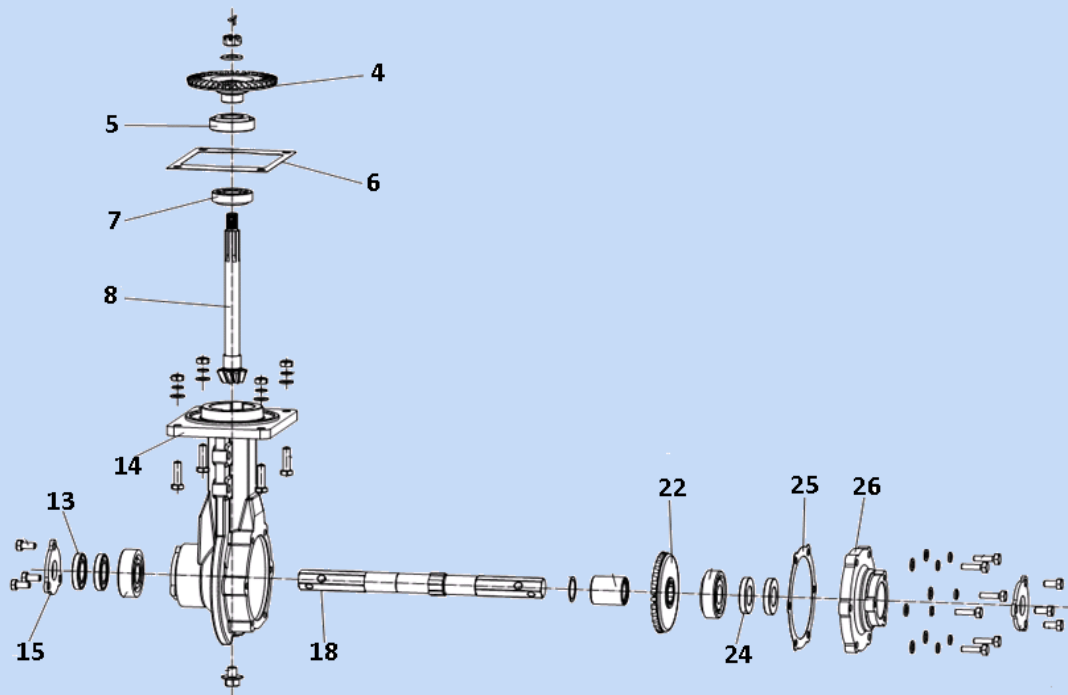
МОТОБЛОК DDE

КЕНТАВР



МОТОБЛОК DDE АРТ. 791-813

РЕДУКТОР



№	Артикул	Наименование	кол.	№	Артикул	Наименование	кол.
4	791-813-097	Шестерня	1	15	791-813-108	Крышка	1
5	791-813-098	Подшипник	1	18	791-813-111	Вал	1
6	791-813-099	Прокладка	2	22	791-813-115	Шестерня	1
7	791-813-100	Подшипник	1	24	791-813-106	Сальник	2
8	791-813-101	Вал	1	25	791-813-118	Прокладка	1
13	791-813-106	Сальник	2	26	791-813-119	Крышка	1
14	791-813-107	Корпус	1	*	791-813-140-2	Редуктор в сборе	1

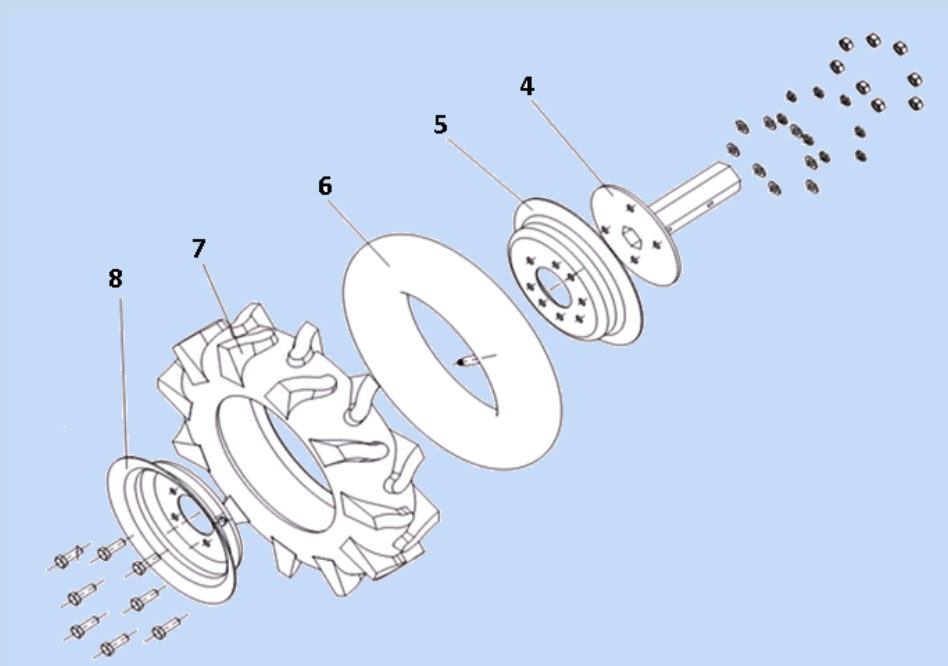
МОТОБЛОК DDE

КЕНТАВР



МОТОБЛОК DDE АРТ. 791-813

КОЛЕСА



№	Артикул	Наименование	кол.	№	Артикул	Наименование	кол.
4	791-813-125	СТУПИЦА	2	8	791-813-127	ДИСК 1/2	1
5	791-813-126	ДИСК 1/2	1		791-813-172	КОЛЕСО В СВОРЕ ЛЕВОЕ	1
6	00-4,00-10	КАМЕРА	1		791-813-139	КОЛЕСО В СВОРЕ ПРАВОЕ	1
7	01-4,00-10-Т	ПОКРЫШКА	1				

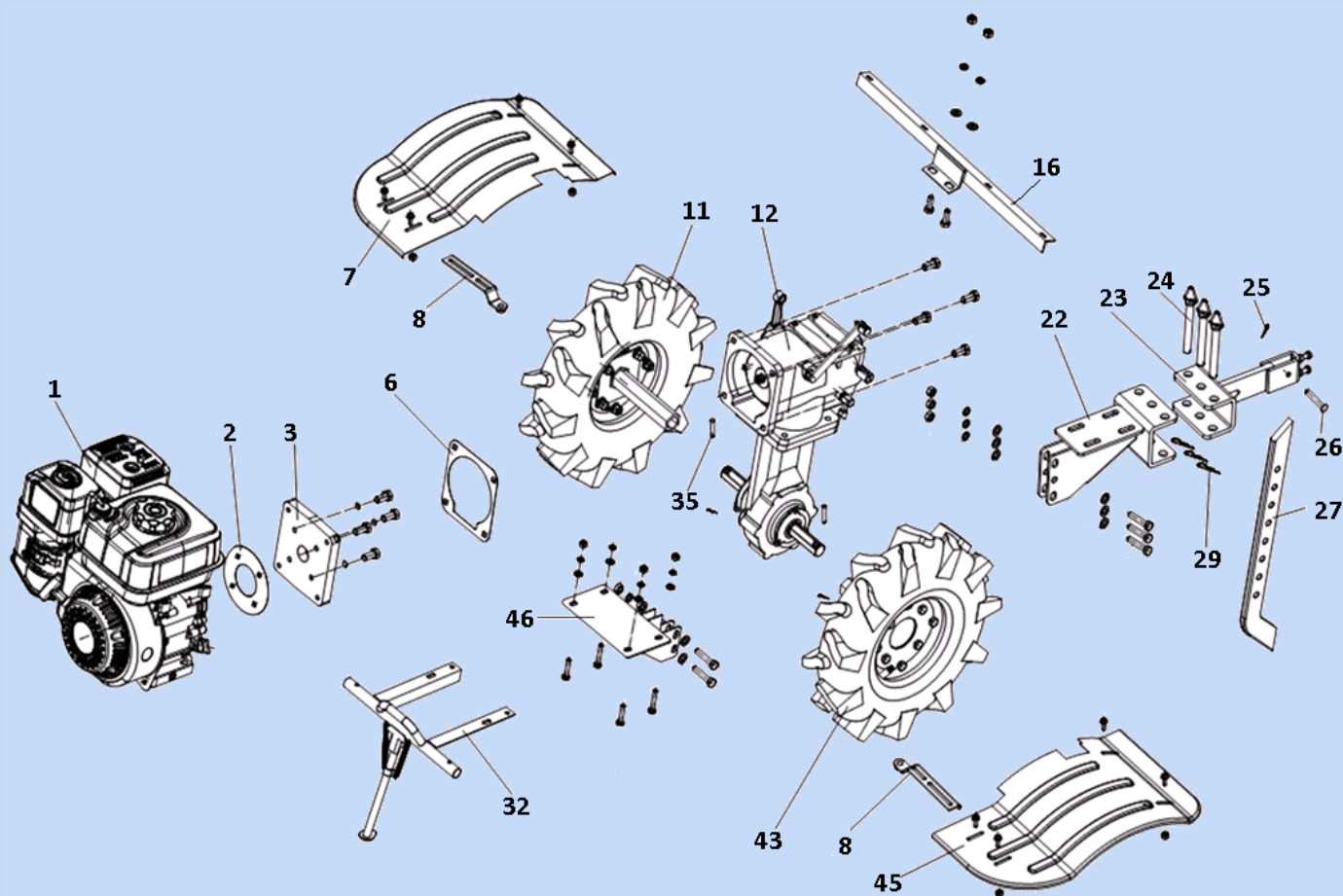
МОТОБЛОК DDE

КЕНТАВР



МОТОБЛОК DDE АРТ. 791-813

ОБЩИЙ ВИД



№	Артикул	Наименование	кол.	№	Артикул	Наименование	кол.
1	170FTP-SP1	ДВИГАТЕЛЬ 170FT-SP1	1	22	791-813-151	СЦЕПКА I	1
2	791-813-130	ПРОКЛАДКА	1	23	791-813-152	СЦЕПКА II	1
3	791-813-131	КРЫШКА КПП	1	24	791-813-153	ШТИФТ	3
6	791-813-134	ПРОКЛАДКА	1	27	791-806-090	СОШНИК	1
7	791-813-135	КРЫЛО ПРАВОЕ	1	29	791-806-095	ШПЛИНТ	3
8	791-813-136	КРОНШТЕЙН КРЫЛА	2	32	791-813-161	БАМПЕР	1
11	791-813-139	КОЛЕСО В СВОРЕ ПРАВОЕ	1	35	791-813-155	ШТИФТ	2
12	791-813-140-1	КОРОБКА ПЕРЕДАЧ В СВОРЕ	1	43	791-813-172	КОЛЕСО В СВОРЕ ЛЕВОЕ	1
12	791-813-140-2	РЕДУКТОР В СВОРЕ	1	45	791-813-174	КРЫЛО ЛЕВОЕ	1
16	791-813-144	КРОНШТЕЙН КРЫЛЬЕВ ЗАДНИЙ	1	46	791-813-175	КРОНШТЕЙН	1

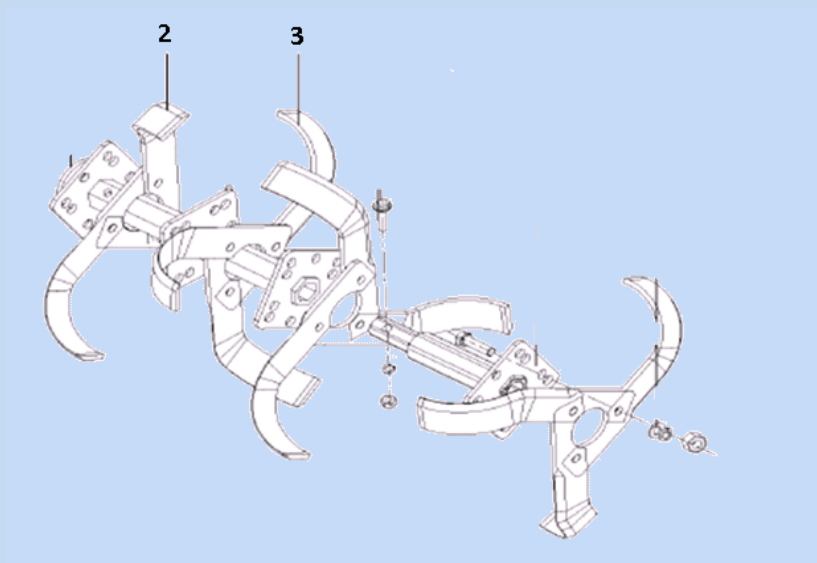
МОТОБЛОК DDE

КЕНТАВР



МОТОБЛОК DDE АРТ. 791-813

ФРЕЗЫ



№	Артикул	Наименование	кол.	№	Артикул	Наименование	кол.
2	791-806-136	НОЖ ПРАВЫЙ	12	791-813-100	ФРЕЗА В СБОРЕ	2	
3	791-806-137	НОЖ ЛЕВЫЙ	12				

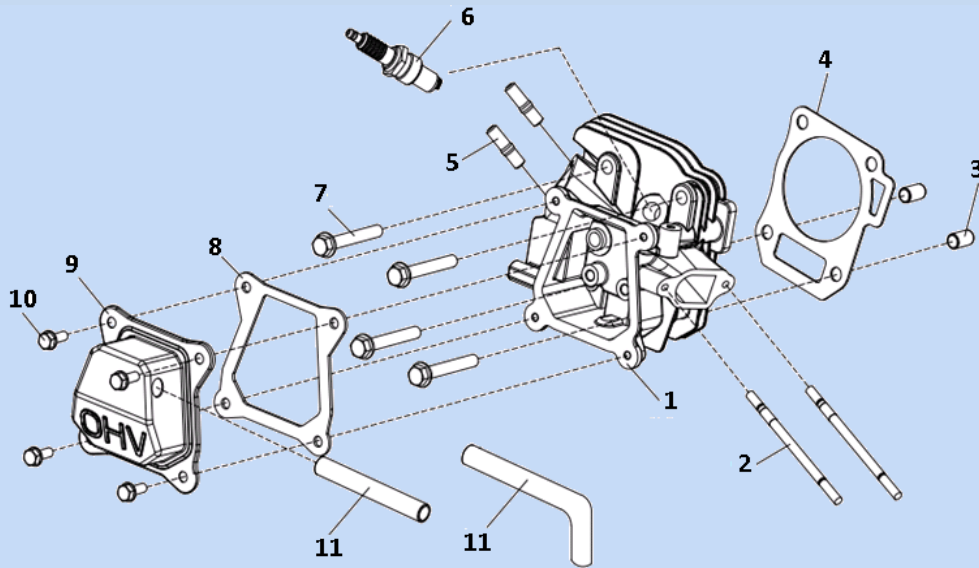
МОТОБЛОК DDE

170FTP-SP1



ДВИГАТЕЛЬ БЕНЗИНОВЫЙ

ГОЛОВКА ЦИЛИНДРА



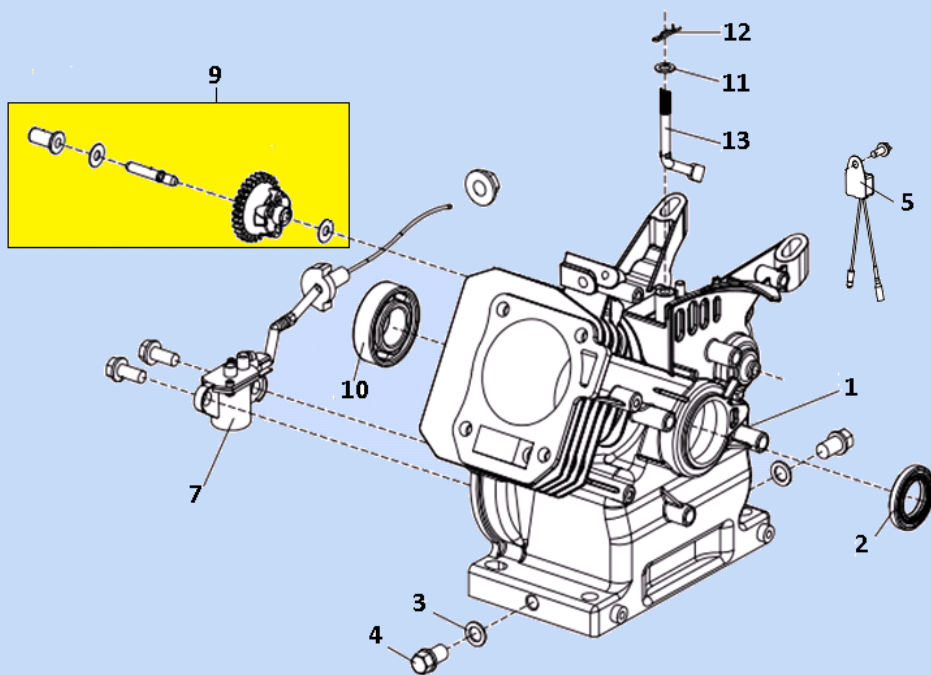
№	Артикул	Наименование	кол.	№	Артикул	Наименование	кол.
1	01-170-001	ГОЛОВКА ЦИЛИНДРА В СБОРЕ 170F	1	7	01-168-007	БОЛТ ГОЛОВКИ ЦИЛИНДРА 168F/170F M8X60	4
2	01-168-002	ШПИЛКА КАРБЮРАТОРА 168F/170F	2	8	01-168-008	ПРОКЛАДКА КЛАПАННОЙ КРЫШКИ 168F/170F	1
3	01-168-003	ВТУЛКА Ø10X14	2	9	01-168-009	КРЫШКА КЛАПАНОВ 168F/170F	1
4	01-170-004	ПРОКЛАДКА ГОЛОВКИ 170 Ø70MM	1	10	01-168-010	БОЛТ КЛАПАННОЙ КРЫШКИ 168F/170F M6*14	4
5	01-168-005	ШПИЛКА ГЛУШИТЕЛЯ 168F/170F	2	11	01-168-011	ТРУБКА ОТВОДА ГАЗОВ 168F/170F	1
6	01-168-006	СВЕЧА ЗАЖИГАНИЯ	1				

170FTP-SP1

170FTP-SP1



БЛОК ЦИЛИНДРА



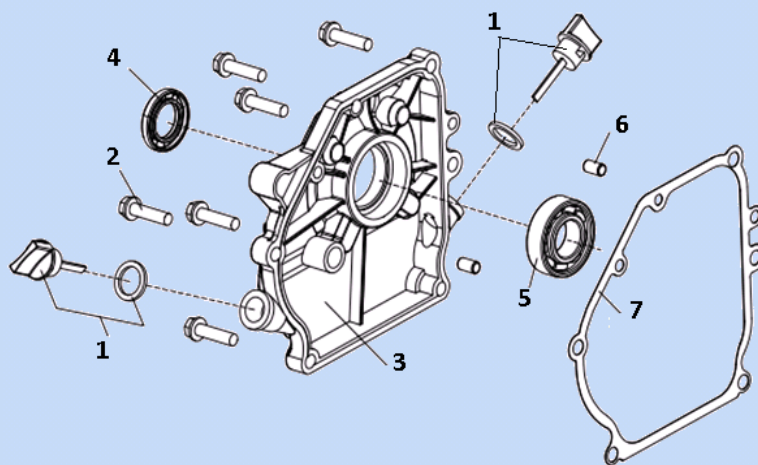
№	Артикул	Наименование	кол.	№	Артикул	Наименование	кол.
1	02-170-001	БЛОК ЦИЛИНДРА 170F Ø70MM (РУЧНОЙ СТАРТЕР)	1	5	02-168-005	РЕЛЕ ДАТЧИКА МАСЛА 168F/170F	1
1	02-170-001EL	БЛОК ЦИЛИНДРА 170F Ø70MM (ЭЛ. СТАРТЕР)	1	7	02-168-007	ДАТЧИК УРОВНЯ МАСЛА 168F/170F	1
2	02-168-002	САЛЬНИК КОЛЕНВАЛА 25×41×6 168F/170F	2	9	02-168-009	ШЕСТЕРНЯ РЕГУЛЯТОРА ОБОРОТОВ 168F/170F	1
3	02-168-003	ШАЙБА ПОД БОЛТ СЛИВНОГО ОТВЕРСТИЯ	2	10	02-168-010	ПОДШИПНИК КОЛЕНВАЛА 6205	1
4	02-168-004	БОЛТ СЛИВНОГО ОТВЕРСТИЯ	1	13	02-168-013	РЫЧАГ ВАЛА РЕГ-РА ОБОРОТОВ 168F/170F	1

170FTP-SP1



ДВИГАТЕЛЬ БЕНЗИНОВЫЙ

КРЫШКА КАРТЕРА



№	Артикул	Наименование	кол.	№	Артикул	Наименование	кол.
1	03-168-001	ПРОЕКА ЗАЛИВНОГО ОТВЕРСТИЯ 168F/170F	2	5	02-168-010	ПОДШИПНИК КОЛЕНВАЛА 6205	1
2	03-168-002	БОЛТ КРЫШКИ КАРТЕРА М8×32 168F/170F	6	6	03-168-006	ВТУЛКА Ø8×14	2
3	03-168-003	КРЫШКА КАРТЕРА 168F/170F	1	7	03-168-007	ПРОКЛАДКА КАРТЕРА 168F/170F	1
4	02-168-002	САЛЬНИК КОЛЕНВАЛА 25×41×6 168F/170F	1		02-170-000	НАВОР ПРОКЛАДОК 170F	1

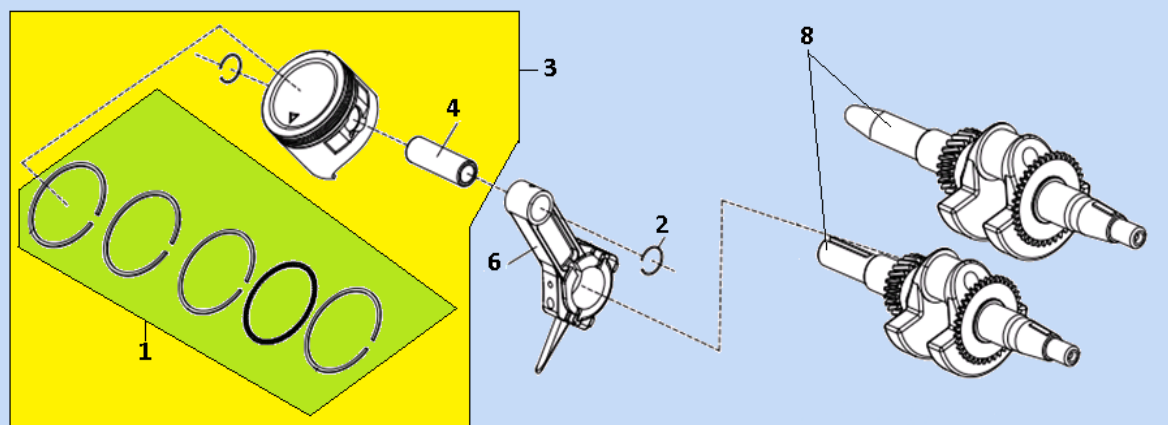
170FTP-SP1

170FTP-SP1



ДВИГАТЕЛЬ БЕНЗИНОВЫЙ

КОЛЕНВАЛ/ПОРШЕНЬ



№	АРТИКУЛ	НАИМЕНОВАНИЕ	КОЛ.	№	АРТИКУЛ	НАИМЕНОВАНИЕ	КОЛ.
1	04-170-001	КОЛЬЦО ПОРШНЕВОЕ КОМПЛ. 170F Ø70×1,5 ММ	1	6	04-168-006	ШАТУН 168F/170F	1
2	04-168-002	КОЛЬЦО СТОПОРНОЕ ПАЛЬЦА ПОРШНЯ 168F/170F	2	7	04-168-007	ШПОНКА МАХОВИКА 168F/170F	1
3	04-170-003	ПОРШЕНЬ 170F Ø70ММ (ПОРШ. КОЛЬЦО 1,5ММ)	1	8	04-168-008SP1	КОЛЕНВАЛ 168F/170F Ø25ММ, 6 ШЛИЦОВ	1
4	04-168-004	ПАЛЕЦ ПОРШНЯ 168F/170F	1				

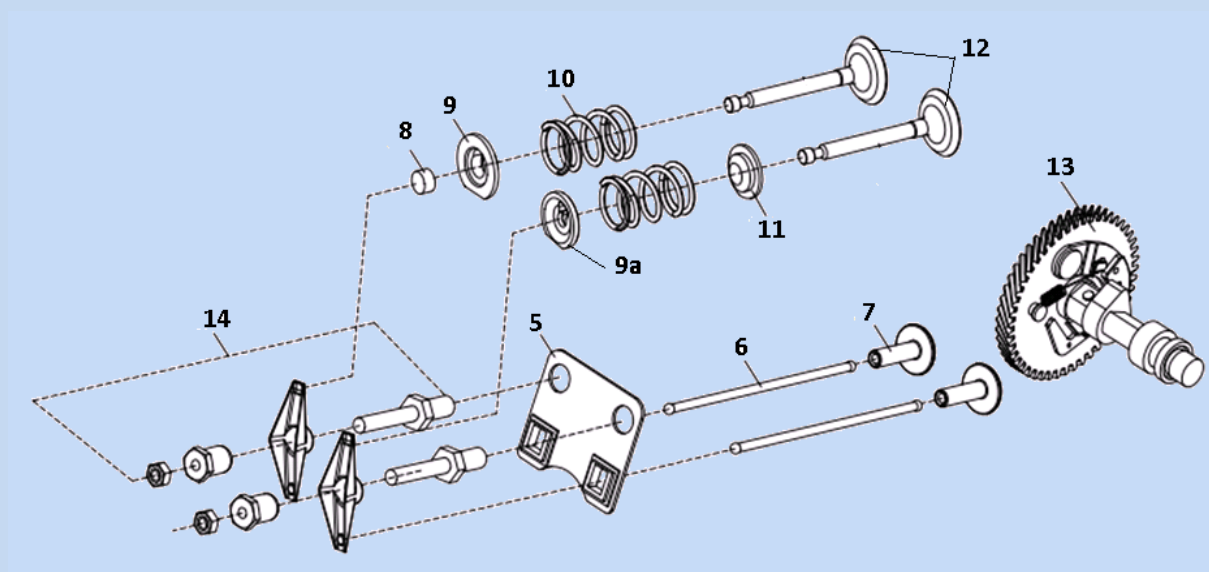
170FTP-SP1

170FTP-SP1



ДВИГАТЕЛЬ БЕНЗИНОВЫЙ

КЛАПАНЫ



№	Артикул	Наименование	кол.	№	Артикул	Наименование	кол.
5	05-168-005	Кронштейн коромысел 168F/170F	1	10	05-168-010	Пружина клапана 168F/170F	2
6	05-168-006	Штанга толкателя 168F/170F	2	11	05-168-011	Маслосъемный колпачок 168F/170F	1
7	05-168-007	Тарелка толкателя 168F	2	12	05-168-012	Клапан впускной и выпускной 168F/170F, набор	1
8	05-168-008	Ротатор 168F/170F	2	13	05-168-013	Распределвал 168F/170F	1
9	05-168-009E	Стопор пружины выпускного клапана 168F/170F	1	14	05-168-014	Коромысло 168F/170F	2
9a	05-168-009I	Стопор пружины впускного клапана 168F/170F	1				

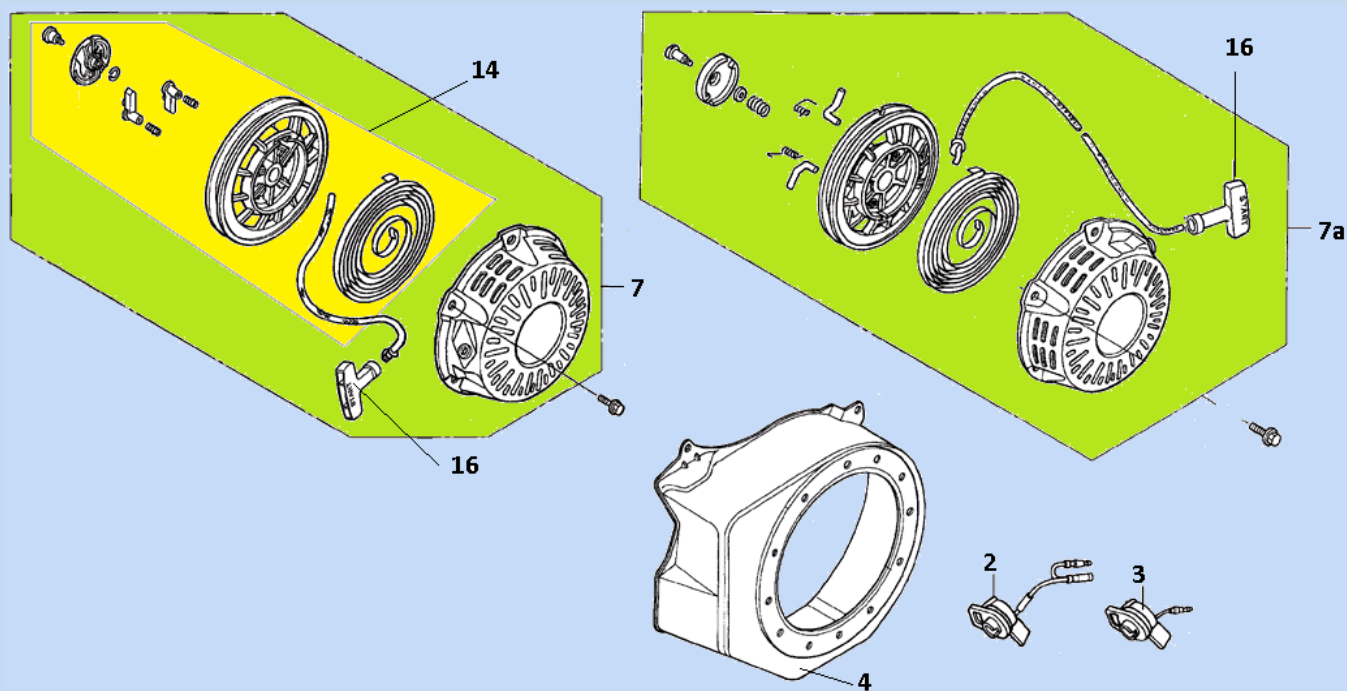
170FTP-SP1

170FTP-SP1



ДВИГАТЕЛЬ БЕНЗИНОВЫЙ

СТАРТЕР РУЧНОЙ



№	Артикул	Наименование	кол.	№	Артикул	Наименование	кол.
2	07-188-008А	ВЫКЛЮЧАТЕЛЬ ЗАЖИГАНИЯ ОДИН ПРОВОД	1	7	168F1A	СТАРТЕР В СБОРЕ 168F/170F (ПЛОСКИЕ СОБАЧКИ)	1
3	07-188-008В	ВЫКЛЮЧАТЕЛЬ ЗАЖИГАНИЯ ДВА ПРОВОДА	1	14	168F1A-RK	РЕМКОМПЛЕКТ СТАРТЕРА (8-14)	1
4	07-168-004	ДЕФЛЕКТОР МАХОВИКА 168F/170F	1	16	07-168-016	РУЧКА СТАРТЕРА	1

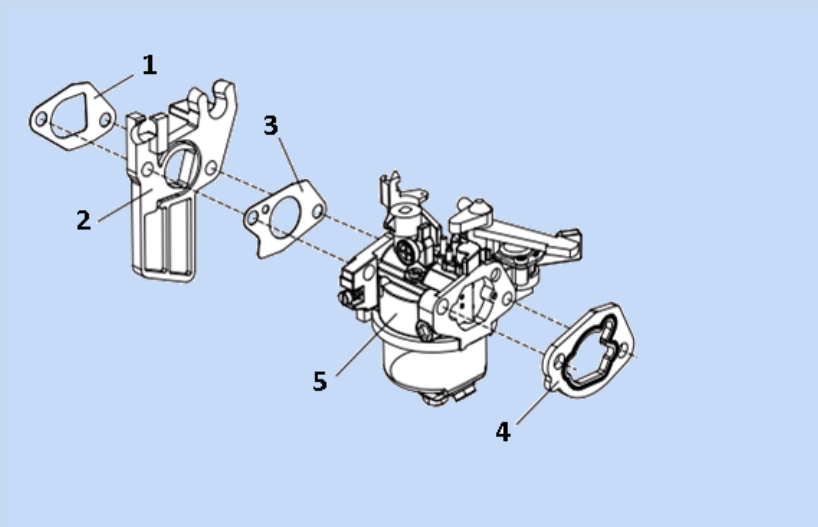
170FTP-SP1

170FTP-SP1



ДВИГАТЕЛЬ БЕНЗИНОВЫЙ

КАРБЮРАТОР



№	АРТИКУЛ	НАИМЕНОВАНИЕ	КОЛ.	№	АРТИКУЛ	НАИМЕНОВАНИЕ	КОЛ.
1	08-168-001	ПРОКЛАДКА ТЕПЛОИЗОЛЯТОРА 168F/170F	1	4	08-168-004	ПРОКЛАДКА КОРПУСА ВОЗД. ФИЛЬТРА 168F/170F	1
2	08-168-002	ТЕПЛОИЗОЛЯТОР 168F/170F	1	5	08-168SN-005	КАРБЮРАТОР 168F/170F С КРАНИКОМ	1
3	08-168-003	ПРОКЛАДКА КАРБЮРАТОРА 168F/170F	1				

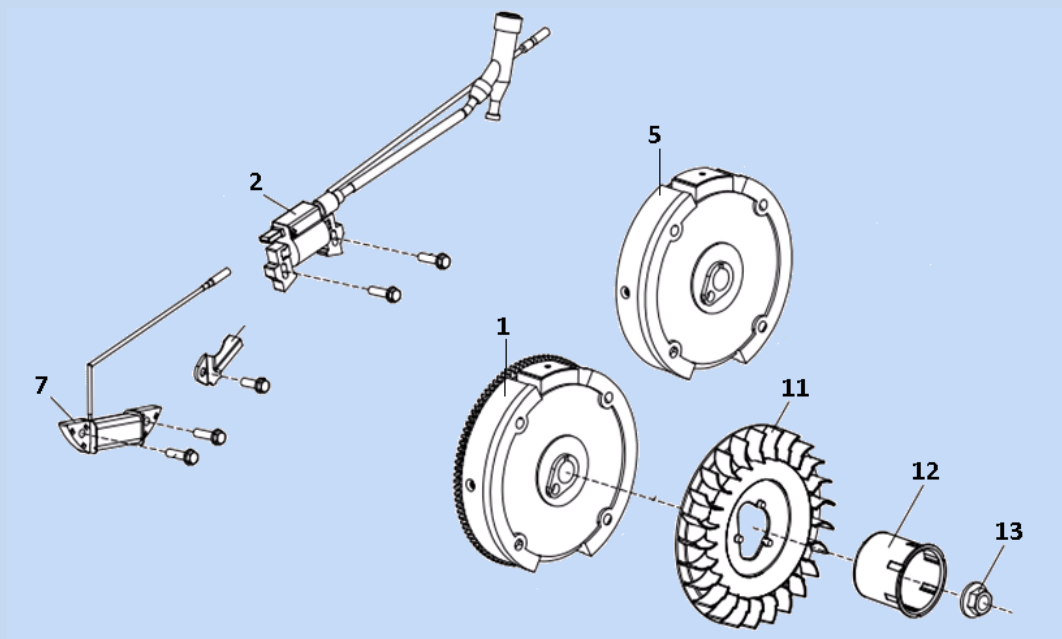
170FTP-SP1

170FTP-SP1



ДВИГАТЕЛЬ БЕНЗИНОВЫЙ

МАХОВИК/МАГНЕТО



№	АРТИКУЛ	НАИМЕНОВАНИЕ	КОЛ.	№	АРТИКУЛ	НАИМЕНОВАНИЕ	КОЛ.
2	15-168-002	МАГНЕТО 168F/170F	1	11	15-168-011	КРЫЛЬЧАТКА МАХОВИКА 168F/170F	1
3	15-168-003	КОЛПАЧЕК СВЕЧНОЙ 168F/170F, 173F-192F	1	12	15-168-012	ХРАПОВИК СТАРТЕРА 168F/170F	1
5	15-168-005	МАХОВИК 168F/170F ПОД (РУЧНОЙ СТАРТЕР)	1	13	15-168-013	ГАЙКА МАХОВИКА 168F/170F	1

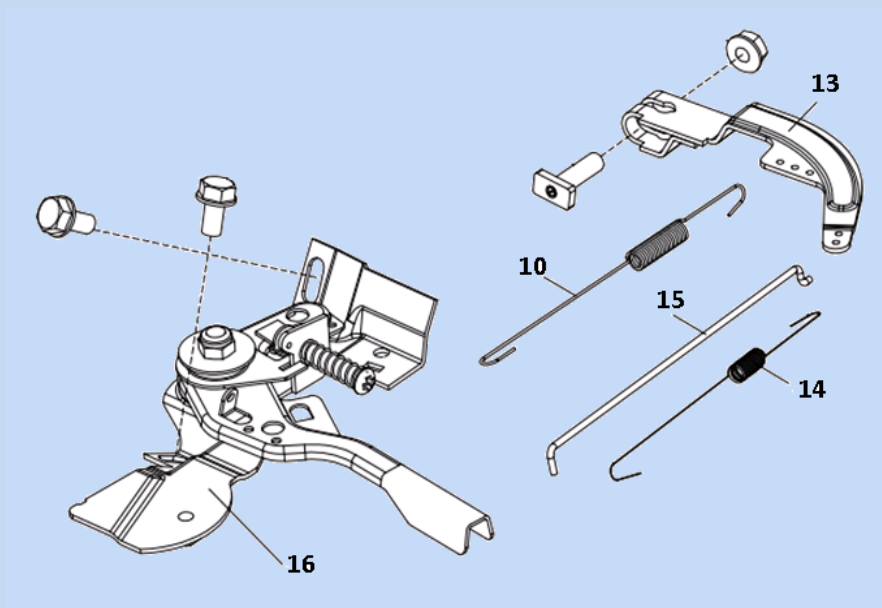
170FTP-SP1

170FTP-SP1



ДВИГАТЕЛЬ БЕНЗИНОВЫЙ

ПАНЕЛЬ УПРАВЛЕНИЯ



№	Артикул	Наименование	кол.	№	Артикул	Наименование	кол.
10	10-168-010	ПРУЖИНА РЫЧАГА РЕГУЛЯТОРА 168F/170F	1	15	10-168-015	ТЯГА РЕГУЛЯТОРА 168F/170F	1
13	10-168-013	РЫЧАГ РЕГУЛЯТОРА 168F/170F	1	16	10-168KR-016	ПАНЕЛЬ УПРАВЛЕНИЯ 168F/170F(КАРБ. С КРАН)В СБОРЕ	1
14	10-168-014	ПРУЖИНА ТЯГИ РЕГУЛЯТОРА 168F/170F	1				

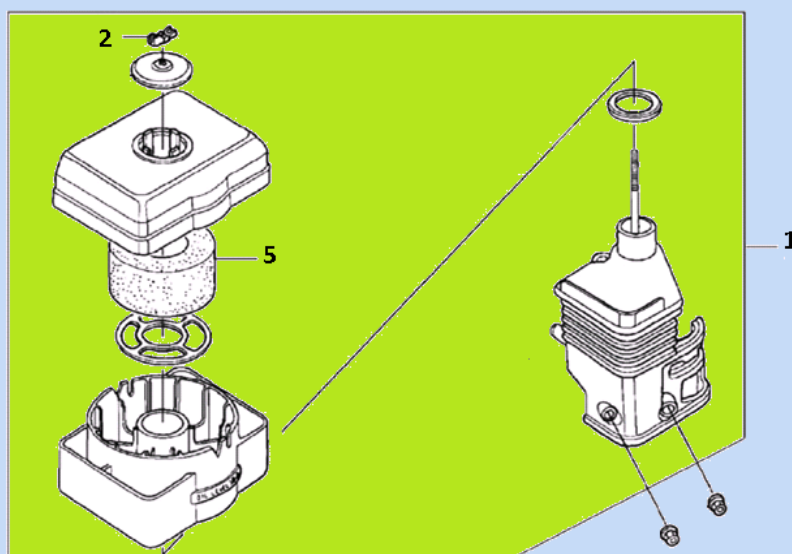
170FTP-SP1

170FTP-SP1



ДВИГАТЕЛЬ БЕНЗИНОВЫЙ

КОРПУС ВОЗДУШНОГО ФИЛЬТРА С МАСЛЯНОЙ ВАННОЙ



№	Артикул	Наименование	кол.	№	Артикул	Наименование	кол.
1	12-168-001	КОРПУС ВФ 168F/170F (С МАСЛЯНОЙ ВАННОЙ)	1	5	AT802-HD160-01	ФИЛЬТР ВОЗДУШНЫЙ 168F/170F (С МАСЛЯНОЙ ВАННОЙ)	
2	12-168-002	ВИНТ ЗАЖИМА КРЫШКИ ФИЛЬТРА М6	1				

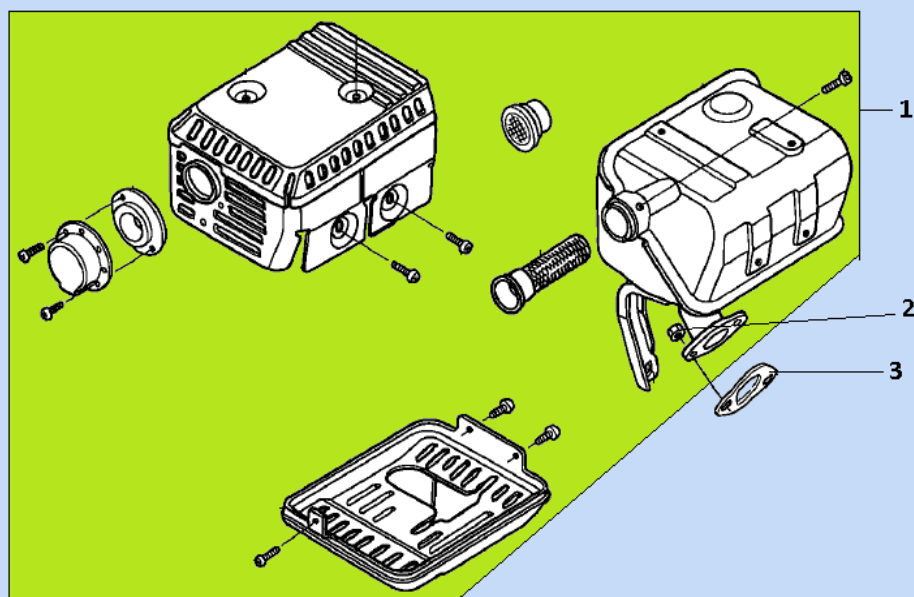
170FTP-SP1

170FTP-SP1



ДВИГАТЕЛЬ БЕНЗИНОВЫЙ

ГЛУШИТЕЛЬ



№	АРТИКУЛ	НАИМЕНОВАНИЕ	КОЛ.	№	АРТИКУЛ	НАИМЕНОВАНИЕ	КОЛ.
1	13-168-001	ГЛУШИТЕЛЬ 168F/170F	1	3	13-168-003	ПРОКЛАДКА ГЛУШИТЕЛЯ 168F/170F	1
2	13-168-002	ГАЙКА КРЕПЛЕНИЯ ГЛУШИТЕЛЯ 168F/170F	2				

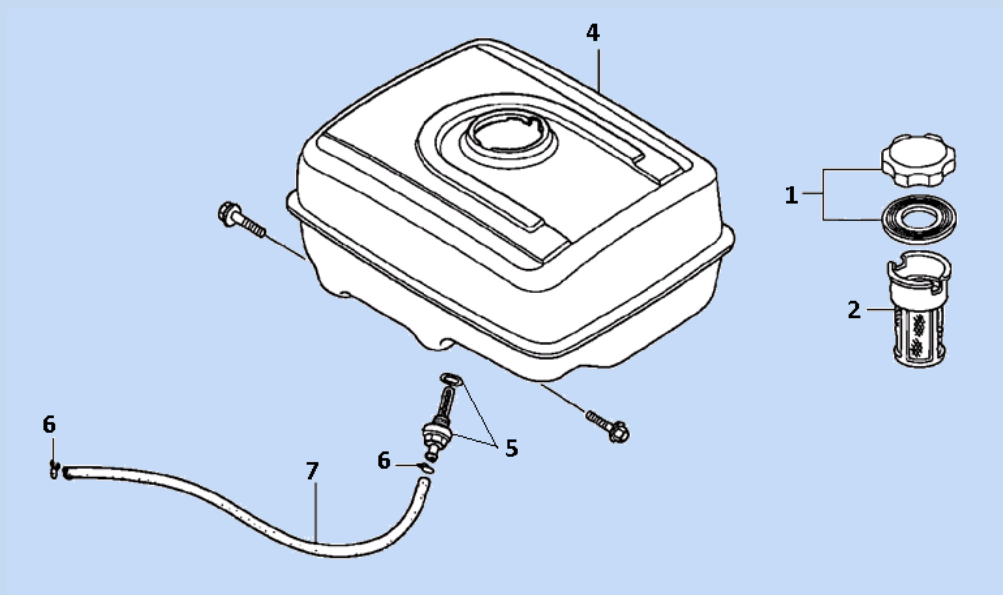
170FTP-SP1

170FTP-SP1



ДВИГАТЕЛЬ БЕНЗИНОВЫЙ

БАК ТОПЛИВНЫЙ



№	АРТИКУЛ	НАИМЕНОВАНИЕ	КОЛ.	№	АРТИКУЛ	НАИМЕНОВАНИЕ	КОЛ.
1	15-188-001P	ПРОБКА БЕНЗОБАКА ПЛАСТИК 168F-192F	1	5	15-188-005	ШТУЦЕР ТОПЛИВНОГО БАКА 168F-192F	1
	15-188-001M	ПРОБКА БЕНЗОБАКА МЕТАЛЛ 168F-192F	1	6	15-188-006	ЗАЖИМ ТОПЛИВНОГО ШЛАНГА 168F-192F	1
2	14-168-002	ФИЛЬТР ТОПЛИВНЫЙ (ВСТАВКА В БАК) 168F-192F	1	7	14-168-007	ШЛАНГ ТОПЛИВНЫЙ 168F/170F 4×8×155MM	1
4	14-168-004	БАК ТОПЛИВНЫЙ 168F/170F	1				

170FTP-SP1